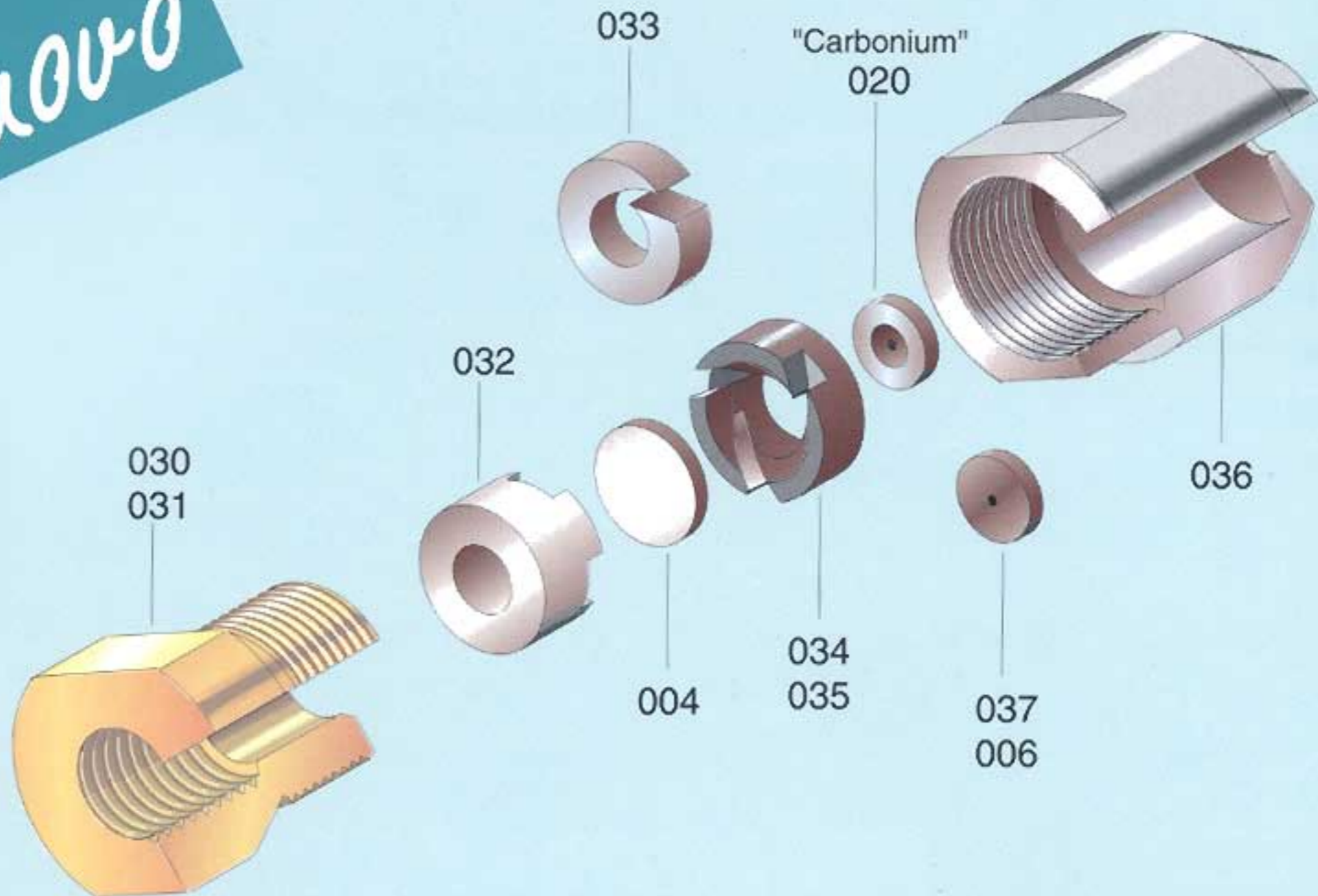




**PRODUZIONE DI  
UGELLI PER OGNI TIPO  
DI ATOMIZZATORE**

***PRODUCTION OF NOZZLES  
FOR ALL TYPES  
OF SPRAY UNIT***

*Naovo*

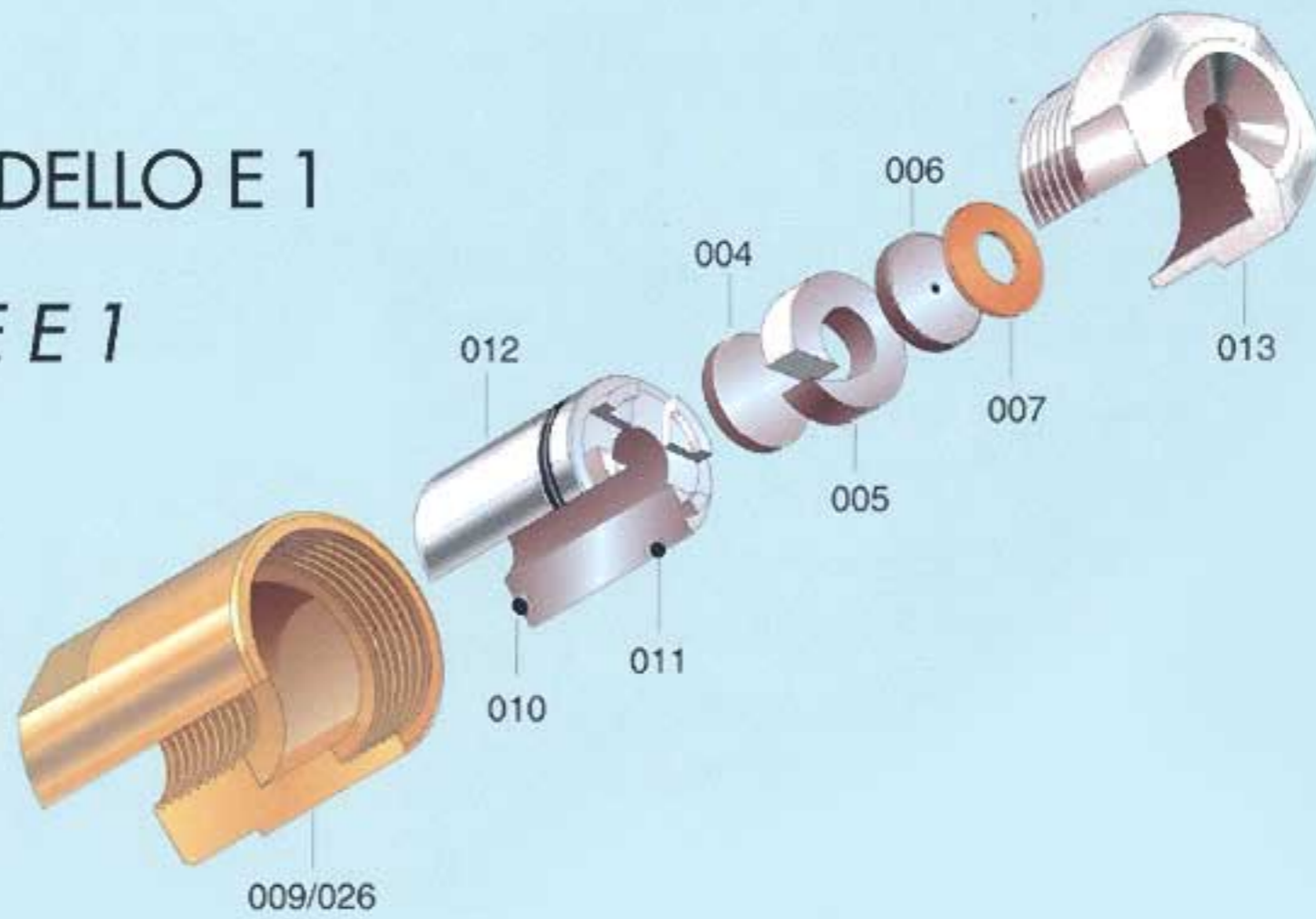


Ugello atomizzatore per spray dryers MODELLO E 500  
*Spray nozzle for spray dryers TYPE E 500*

E501030	Contenitore con att. 3/8 Holder with conn. 3/8
E501031	Contenitore con att. 3/4 Holder with conn. 3/4
E501032	Distributore h. 8-10-15 * Core central h. 8-10-15 *
E501004	Placchetta senza foro Unbored Plate
E501006	Placchetta forata f. 0,5 - 5 mm diam.esterno 19 mm*** Bored Plate hole 0,5 - 5 mm out diam. 19 mm***
E503037	Placchetta forata f. 1,6 - 5 mm diam. esterno 14 mm*** Bored Plate hole 1,6 - 5 mm out diam. 14 mm***
E504020	Placchetta forata foro 0,5 - 5 mm diam. est 14 mm ** Bored Plate hole 0,5 - 5 mm out diam. 14 mm **
E501033	Chiocciola 1 via H. 8-10 mm * Swirl chamber 1 way h. 8-10 mm *
E502034	Chiocciola 3 vie cilindrica h.8-9-10-11-13-15 mm* Cylindric swirl chamber h. 8-9-10-11-13-15 mm*
E503035	Chiocciola 3 vie conica h.8-9-10-11-13-15 mm* Conical swirl chamber h. 8-9-10-11-13-15 mm*
E503038	Chiocciola 3 vie cilindrica h.8-9-10-11-13 mm* Cylindric swirl chamber h. 8-9-10-11-13 mm*
E506039	Chiocciola 3 vie conica h.9-10-11-13 mm* Conical swirl chamber h. 9-10-11-13 mm*
E501036	Testata Nozzle Head

*New*

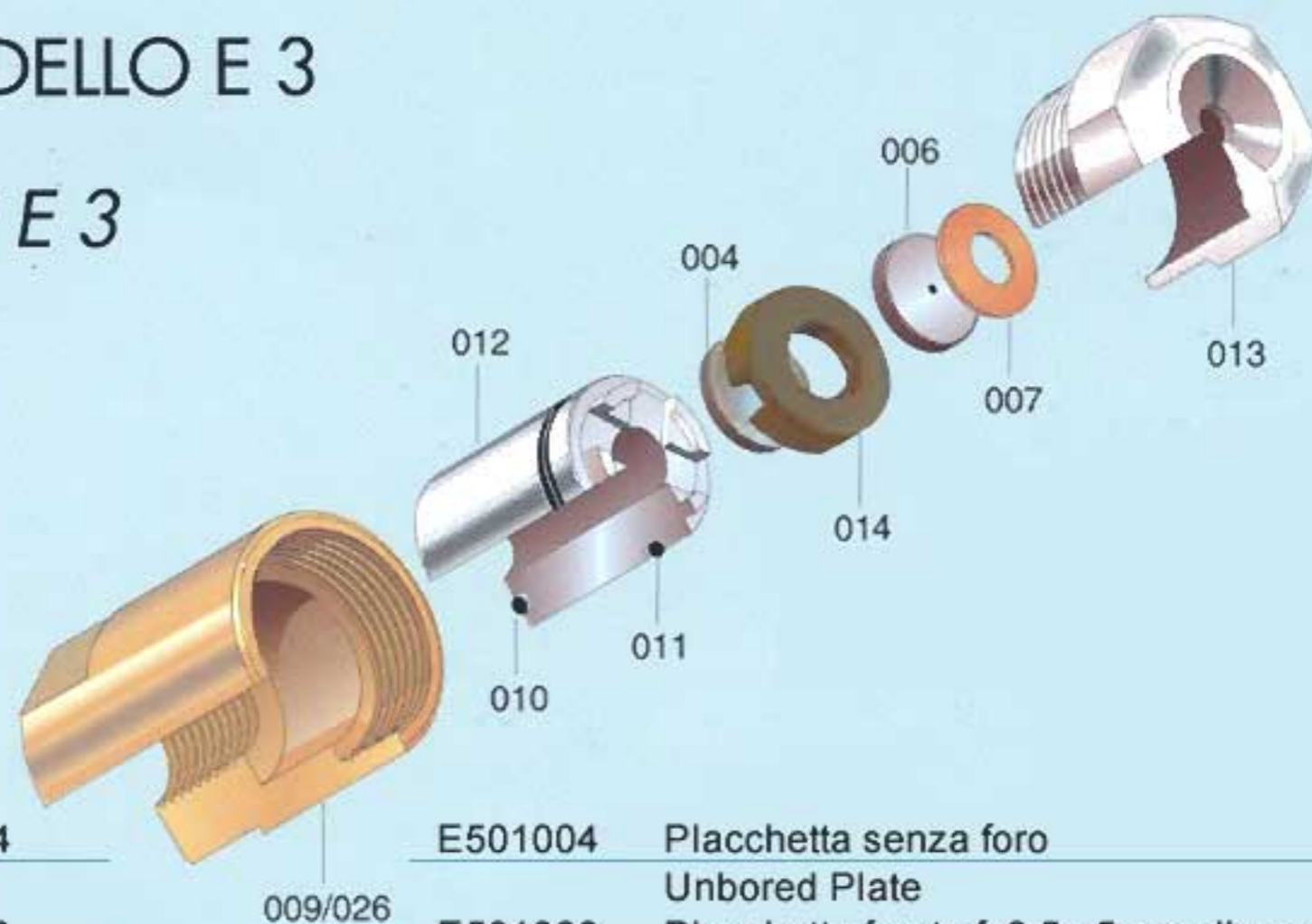
Ugello atomizzatore  
per spray dryers **MODELLO E 1**  
*Spray nozzle*  
for spray dryers **TYPE E 1**



E401009	Contenitore con att. 3/4 Holder with conn. 3/4
E401026	Contenitore con att. 3/8 Holder with conn. 3/8
E401010	Anello di tenuta diam. 25 Seal OR diam 25
E401011	Anello di tenuta diam. 30 Seal OR diam 30
E401012	Distributore Core Central

E501004	Placchetta senza foro Unbored Plate
E401005W	Chiocciola 1 via h- 4-5-6-7-8-10-12**** Swirl chamber 1 way h. 4-5-6-8-10-12****
E501006	Placchetta forata f. 0,5 - 5 mm diam.esterno 19 mm*** Bored Plate hole 0,5 - 5 mm out diam. 19 mm***
E401007	Guarnizione placchetta forata Seal Bored Plate
E401013	Testata Nozzle Head

Ugello atomizzatore  
per spray dryers **MODELLO E 3**  
*Spray nozzle*  
for spray dryers **TYPE E 3**



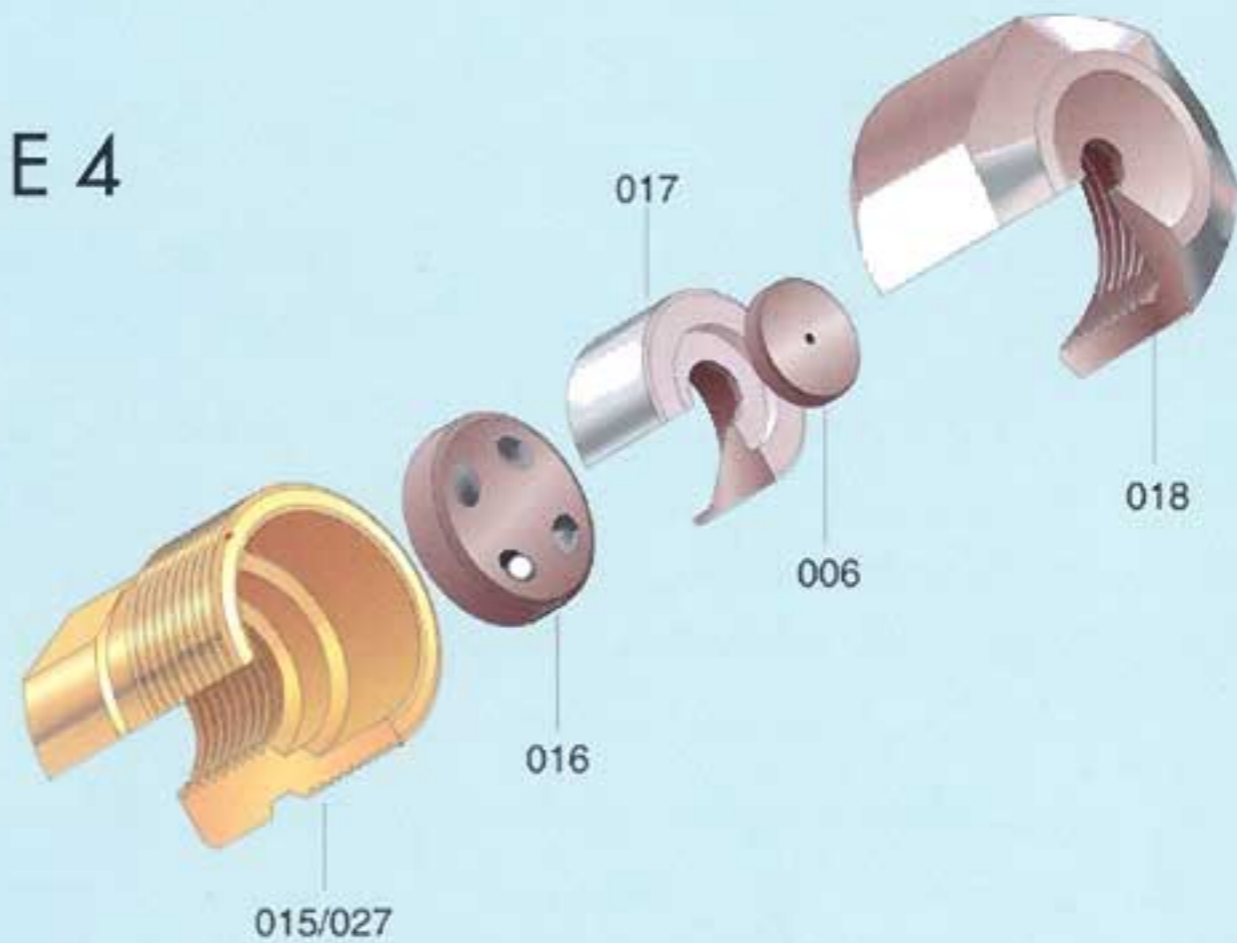
E401009	Contenitore con att. 3/4 Holder with conn. 3/4
E401026	Contenitore con att. 3/8 Holder with conn. 3/8
E401010	Anello di tenuta diam. 25 Seal OR diam 25
E401011	Anello di tenuta diam. 30 Seal OR diam 30
E401012	Distributore Core Central

E501004	Placchetta senza foro Unbored Plate
E501006	Placchetta forata f. 0,5 - 5 mm diam.esterno 19 mm*** Bored Plate hole 0,5 - 5 mm out diam. 19 mm***
E403014	Chiocciola 3 vie cilindrica h.6-7-8-9-10-12 mm* Cylindric swirl chamber 3 ways h. 6-7-8-9-10-12 mm*
E413019	Chiocciola 3 vie conica h.5-6-7-8-10 mm* Conical swirl chamber 3 ways. 5-6-7-8-10 mm*
E401007	Guarnizione placchetta forata Seal Bored Plate
E401013	Testata Nozzle Head



# Modello **E4** Type

Ugello atomizzatore  
per spray dryers MODELLO E 4  
Spray nozzle  
for spray dryers TYPE E 4

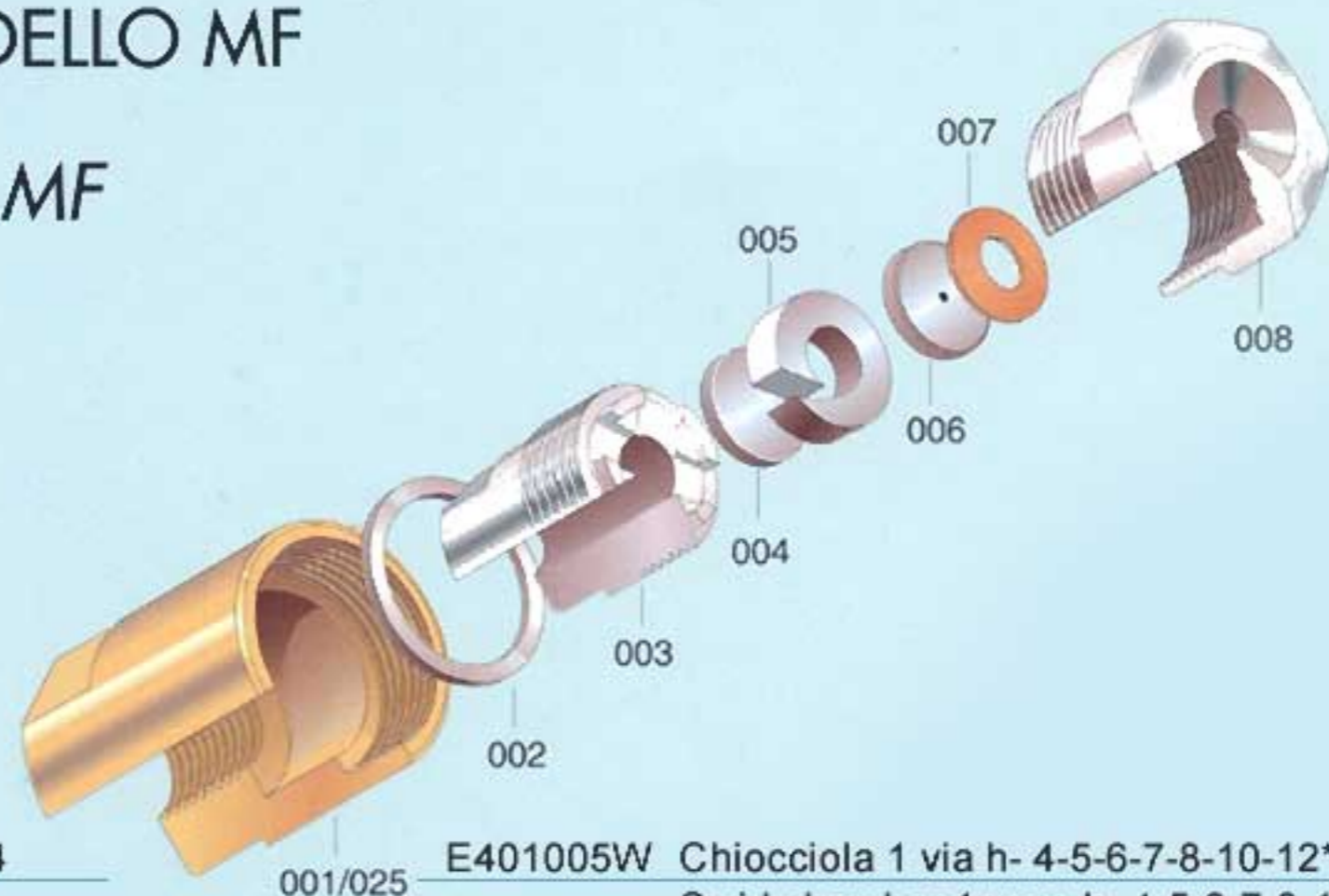


E404015	Contentitore con att. 3/4 Holder with conn. 3/4
E404027	Contentitore con att. 3/8 Holder with conn. 3/8
E404016	Chiocciola 4 vie h. 4-6-7-8-10-12 Swirl chamber 4 ways h.4-6-7-8-10-12

E404017W	Convogliatore Conveyor
E501006	Placchetta forata f. 0,5 - 5 mm diam.esterno 19 mm*** Bored Plate hole 0,5 - 5 mm out diam. 19 mm***
E404018	Testata Nozzle Head

# Modello **MF** Type

Ugello atomizzatore  
per spray dryers MODELLO MF  
Spray nozzle  
for spray dryers TYPE MF



E402001	Contentitore con att. 3/4 Holder with conn. 3/4
E402025	Contentitore con att. 3/8 Holder with conn. 3/8
E402002	Guarnizione Testata Nozzle head seal
E402003	Distributore Core Central
E501004	Placchetta senza foro Unbored plate

E401005W	Chiocciola 1 via h- 4-5-6-7-8-10-12**** Swirl chamber 1 way h- 4-5-6-7-8-10-12****
E403014	Chiocciola 3 vie cilindrica h. 6-7-8-9-10-12 mm* Cylindric swirl chamber 3 ways h. 6-7-8-9-10-12 mm*
E413019	Chiocciola 3 vie conica h.5-6-7-8-10 mm* Conical swirl chamber 3 ways. 5-6-7-8-10 mm*
E501006	Placchetta forata f. 0,5 - 5 mm diam.esterno 19 mm*** Bored Plate hole 0,5 - 5 mm out diam. 19 mm***
E401007	Guarnizione placchetta forata Seal Bored Plate
E402008	Testata Nozzle Head

\* Disponibili schede tecniche dettagliate e richieste fuori catalogo

\*\* 2 settimane lavorative da data ordine

\*\*\* disponibili altri fori a richiesta

\*\*\*\* disponibile anche in materiale C40



Modello  
Type

**E500**

**Nuovo**

### Ugello atomizzatore per spray dryers MODELLO E 500

Nella realizzazione dell'ugello **E 500** si è tenuto conto delle principali necessità di utilizzo per un componente considerato di primaria importanza nella fase di essiccazione della materia prima preparata per via umida. Allo scopo sono stati impiegati materiali e tecnologia avanzate per ottenere:

- Ottimizzazione della nebulizzazione agendo sulle sezioni e sul flusso del prodotto.
- Sostanziale riduzione dei tempi impiegati per il controllo e sostituzione delle parti di usura.
- Riduzione dei fattori che determinano l'usura delle parti a contatto con il prodotto.
- Facilitazione nell'assemblaggio dell'ugello ottenuta con l'auto-allineamento dei vari componenti e la riduzione del numero degli stessi.

Inoltre nell'ugello MOD. E 500 possono essere montate sia placchette forate in carburo di tungsteno che placchette con inserto diamantato del tipo "**Carbonium**".

L'utilizzo delle placchette diamantate "**Carbonium**", aventi caratteristiche incomparabili per quanto riguarda la resistenza all'usura, garantiscono la costante uniformità nel tempo della granulometria del prodotto essiccato.

**New**

### Spray nozzle for spray dryers TYPE E 500

The **E 500** nozzle has been developed taking into account the operating requirements of a component of major importance in raw material drying operations with a wet process. For this purpose, high quality materials and innovative technological solutions have been adopted to:

- Optimize spraying by acting on the sections and on the product flow rate.
- Reduce time normally required for checking and replacing parts subject to wear.
- Reduce factors causing wear on the parts coming in contact with the product processed.
- Facilitate nozzle assembling operations thanks to less components and self-alignment of the latter.

Furthermore, the **MOD. E 500** nozzle can be fitted both with perforated plates in tungsten carbide and "**Carbonium**" type plates with diamond-shaped inserts.

"**Carbonium**" diamond plates are impassable in terms of resistance to wear. They therefore grant an even grain size of the dried product.